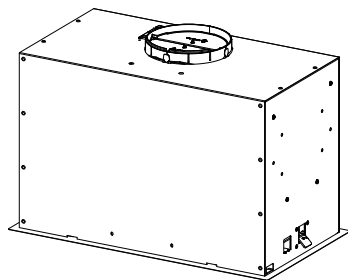


- IT LIBRETTO DI INSTALLAZIONE
- EN INSTALLATION MANUAL
- DE INSTALLATIONSANLEITUNG
- FR MANUEL D'INSTALLATION
- TR KURULUM KILAVUZU
- ES MANUAL DE INSTALACIÓN
- PT LIVRO DE INSTRUÇÕES PARA INSTALAÇÃO
- GR ΟΔΗΓΙΕΣ ΕΓΚΑΤΑΣΤΑΣΗΣ
- RU РУКОВОДСТВО ПО УСТАНОВКЕ
- NL INSTALLATIE-INSTRUCTIES
- PL INSTRUKCJA INSTALACJI
- CZ NÁVOD K MONTÁŽI
- HR KNJIŽICE S UPUTAMA
- HU ÜZEMBE HELYEZÉSI ÚTMUTATÓ
- UK ІНСТРУКЦІЯ ЗІ ВСТАНОВЛЕННЯ
- SR УПУТСТВО ЗА ИНСТАЛИРАЊЕ
- LV UZSTĀDĪŠANAS ROKASGRĀMATA
- LT ĮRENGIMO VADOVAS
- ET PAIGALDUSJUHEND
- SV INSTALLATIONSHANDBOK
- SI NAVODILO ZA NAMESTITEV
- FI ASENNUSOHJEET
- RO MANUAL DE INSTALARE
- DA INSTALLATIONSVEJLEDNING
- NO INSTALLASJONSVEILEDNING
- BG РЪКОВОДСТВО ЗА МОНТАЖ
- AR كتيب التركيب



FBFE A52
FBFE A70
FBFP A52
FBFP A70
FBFP A86



- IT** Avvertenza! Prima di procedere all'installazione, leggere le informazioni sulla sicurezza contenute nel Manuale d'uso.
- EN** Warning! Before proceeding with installation, read the safety information in the User Manual.
- DE** Warnhinweis! Vor der Montage die in der Bedienungsanleitung enthaltenen Sicherheitsinformationen lesen.
- FR** Avertissement ! Avant de procéder à l'installation, veuillez lire les informations sur la sécurité contenues dans le manuel de l'utilisateur.
- TR** Uyarı! Montaja başlamadan evvel, Kullanıcı El Kitabındaki güvenlik bilgisini okuyun.
- ES** ¡Advertencia! Antes de proceder a la instalación, lea las indicaciones de seguridad del manual de instrucciones.
- PT** Aviso! Antes de proceder à instalação, leia a informação de segurança no Manual do Utilizador.
- GR** Προειδοποίηση! Πριν προβείτε στην εγκατάσταση, διαβάστε τις οδηγίες ασφαλείας στο Εγχειρίδιο Χρήστη.
- RU** Предупреждение! Прежде чем приступить к установке, прочитайте информацию о безопасности в Инструкции по эксплуатации.
- NL** Waarschuwing! Lees de veiligheidsinformatie in de gebruikershandleiding alvorens het apparaat te installeren.
- PL** Ostrzeżenie! Przed przystąpieniem do instalacji należy przeczytać informacje dotyczące bezpieczeństwa znajdujące się w instrukcji obsługi.
- CZ** Upozornění! Před zahájením instalace si přečtěte bezpečnostní informace v uživatelské příručce.
- HR** Upozorenje! Pročitajte informacije koje se odnose na zaštitu u priručniku za korištenje prije nego prosljedite s instalacijom.
- HU** Figyelem! Az üzembe helyezésel történő továbblépés előtt olvassa el a Felhasználói kézikönyvben található biztonsági tudnivalókat.
- UK** Попередження. Перш ніж розпочинати встановлення, необхідно уважно прочитати інформацію з техніки безпеки, наведену в інструкції з експлуатації.
- SR** Упозорење! Пре почетка инсталације прочитајте безбедносне информације у корисничком упутству.
- LV** Brīdinājums! Pirms uzstādīšanas, izlasīt drošības informāciju Eksploataācijas instrukcijās.
- LT** Įspėjimas! Prieš pradėdami montavimo darbus, perskaitykite naudotojo vadove pateiktą saugumo informaciją.
- ET** Hoiatus! Enne paigaldamisega jätkamist lugege kasutusjuhendis toodud ohutusteavet.
- SV** Varning! Läs säkerhetsföreskrifterna i bruksanvisningen innan apparaten installeras.
- SI** Opozorilo: Pred vgradnjo preberite varnostna navodila v navodilih za uporabo.
- FI** Varoitus! Ennen laitteen asentamista lue käyttöoppaassa olevat turvallisuustiedot.
- RO** Avertisment! Înainte de a începe instalarea, citiți informațiile privind siguranța din Manualul de utilizare.

DA Advarsel! Læs sikkerhedsreglerne i brugsanvisningen inden installation.

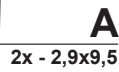
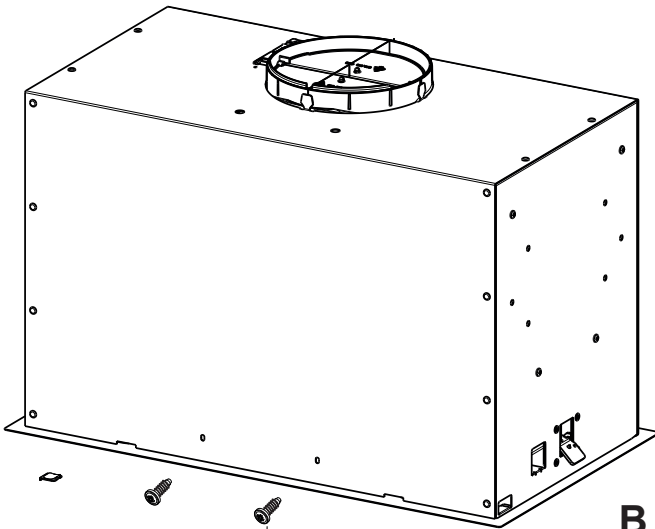
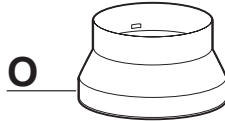
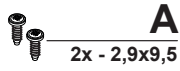
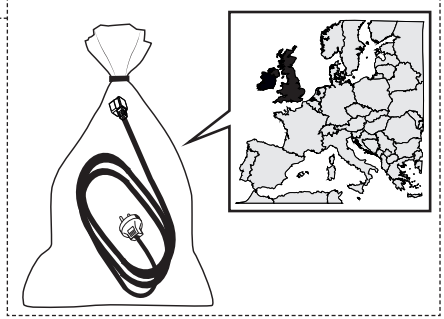
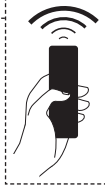
NO Advarsel! Les sikkerhetsinstruksjonene i bruksveiledningen før apparatet installeres.

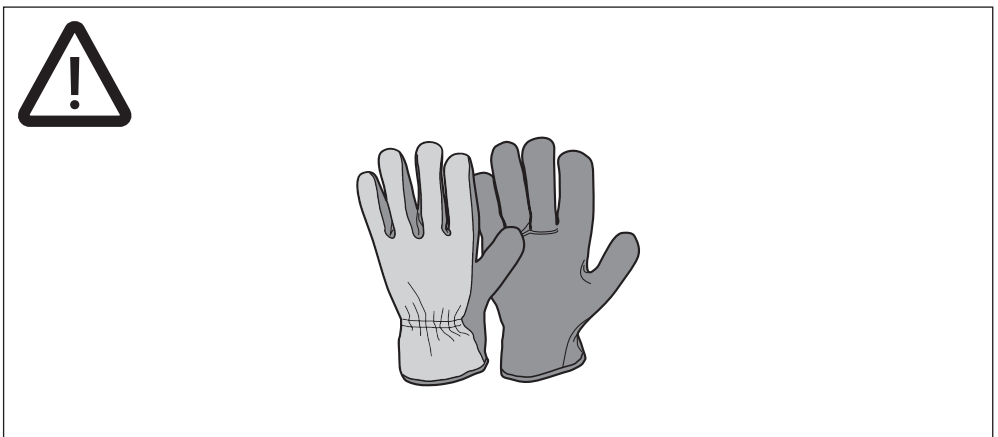
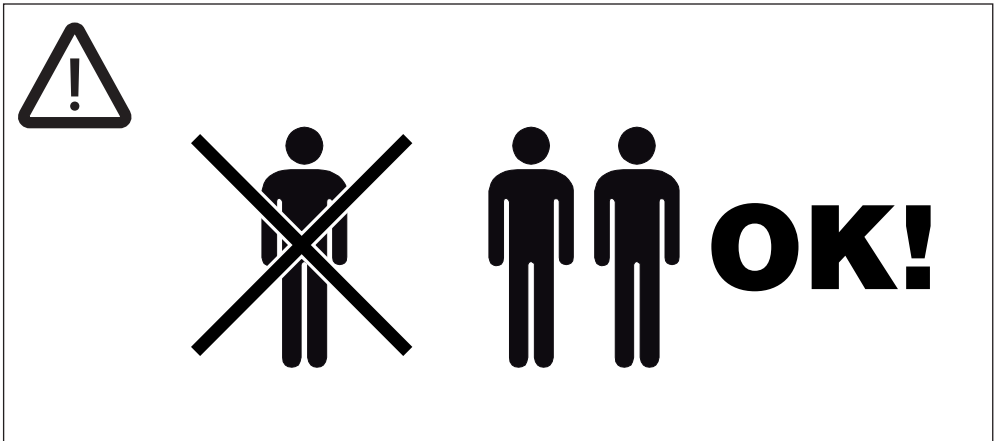
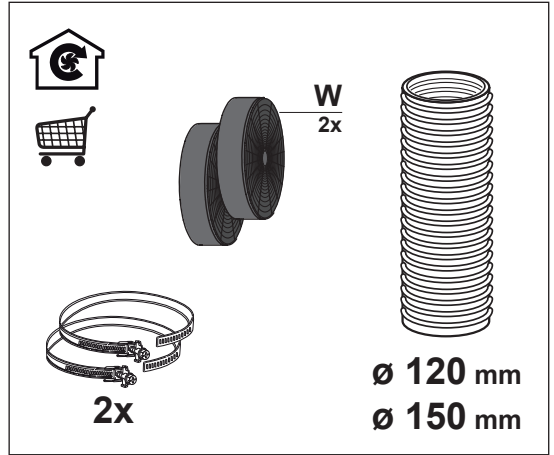
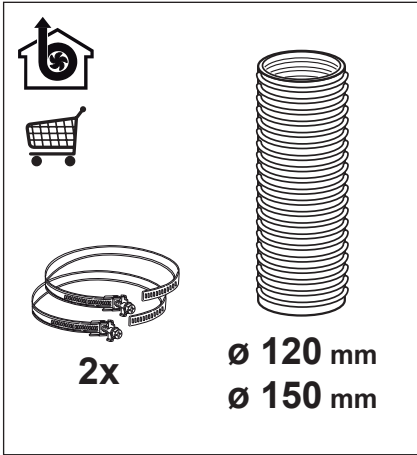
BG Предупреждение! Преди да пристъпите към монтаж, прочетете информацията за безопасност в ръководството за потребителя.

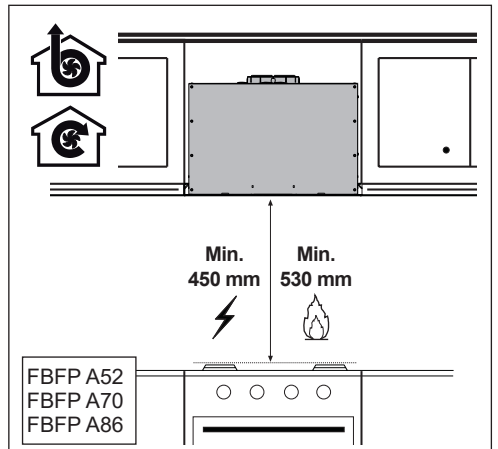
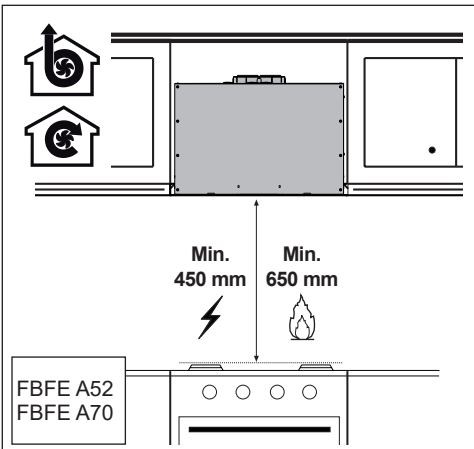
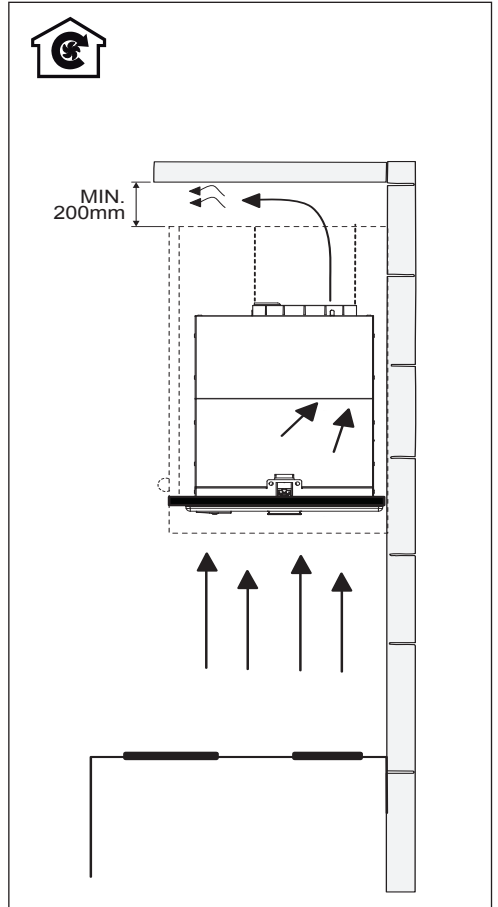
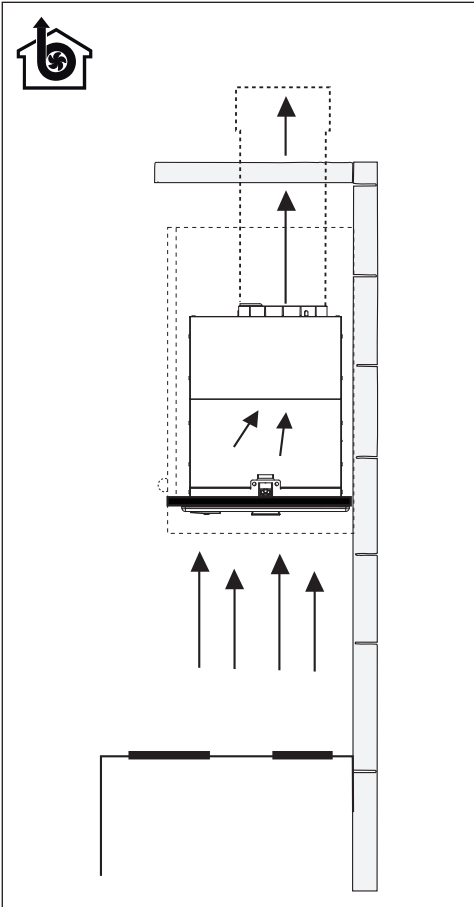
AR تحذير! قبل متابعة التثبيت ، اقرأ معلومات السلامة في دليل المستخدم.

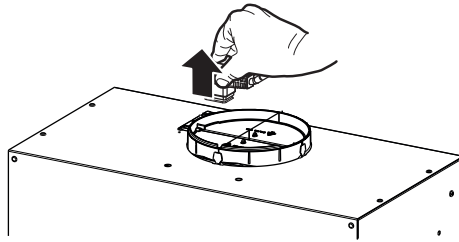
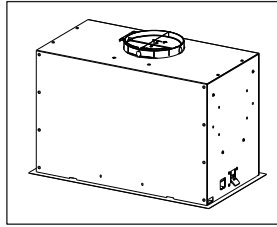


FBFP A52
FBFP A70
FBFP A86

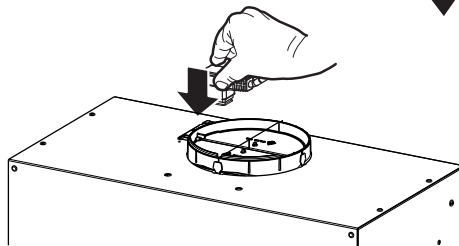
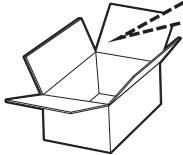
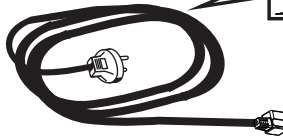
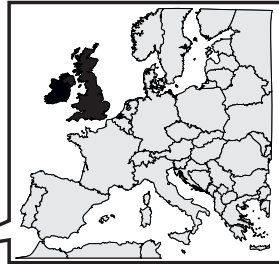


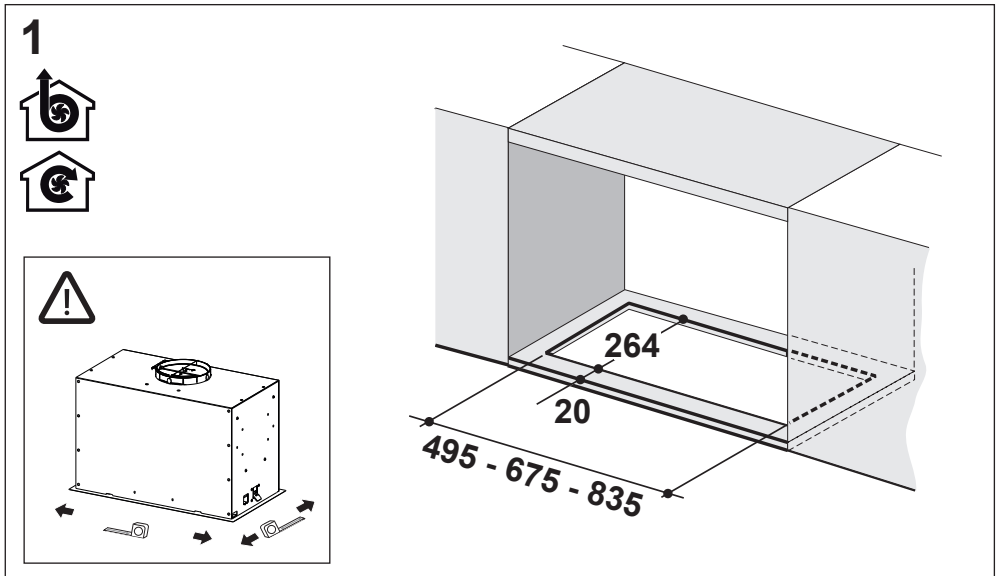
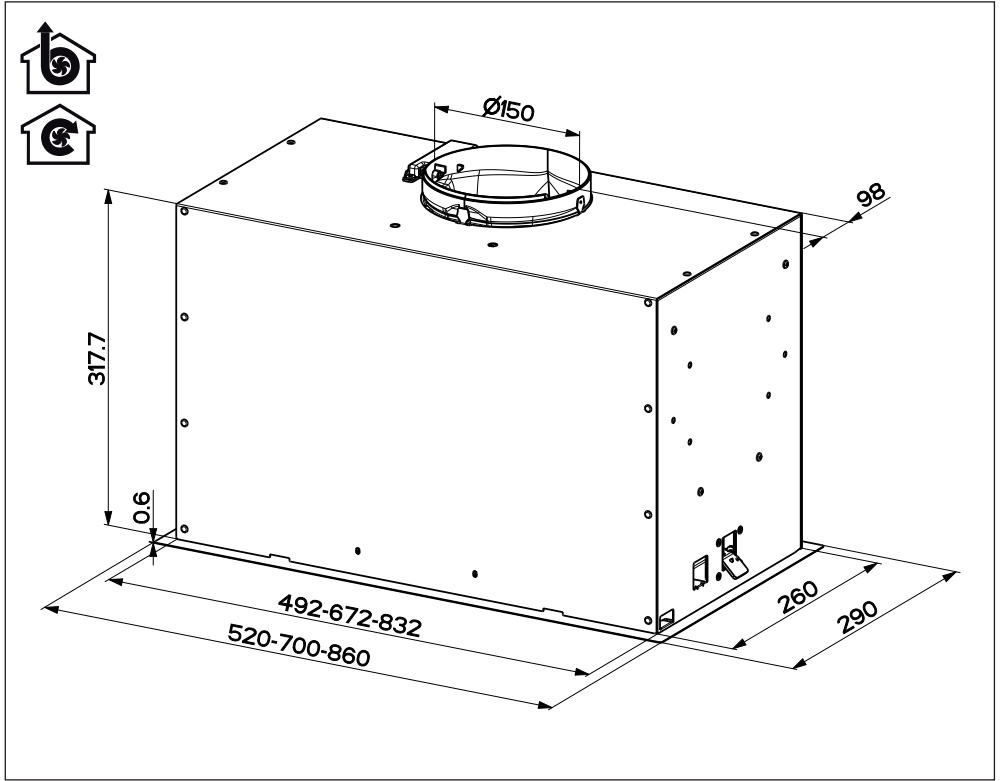




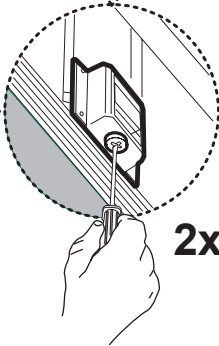
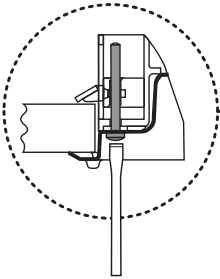
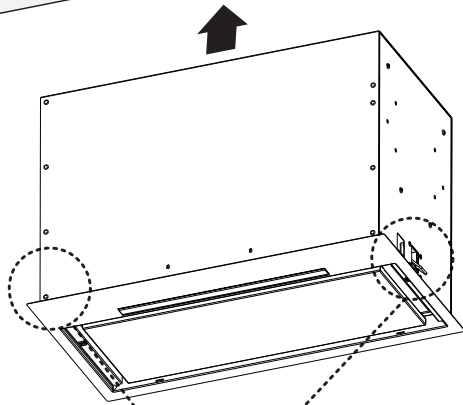
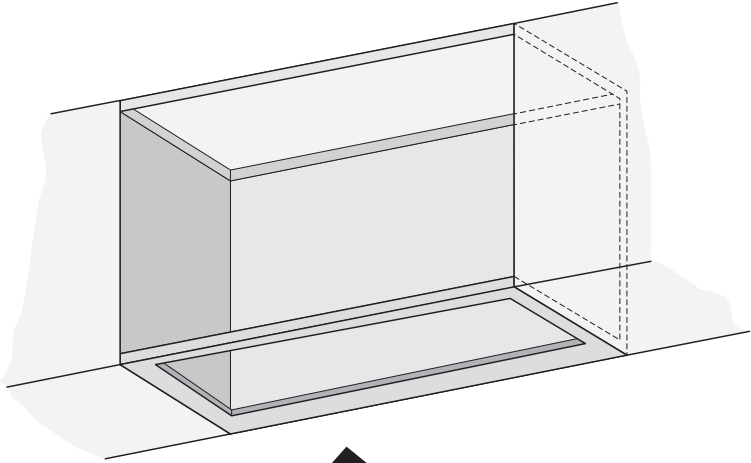


FBFP A52
FBFP A70
FBFP A86

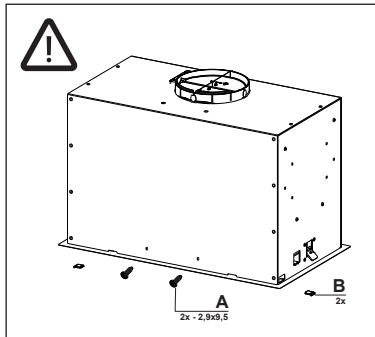
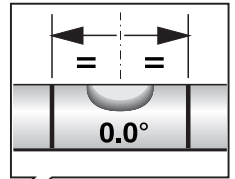
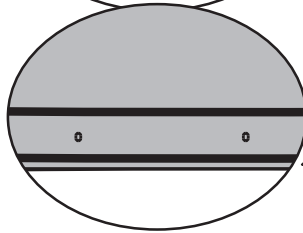
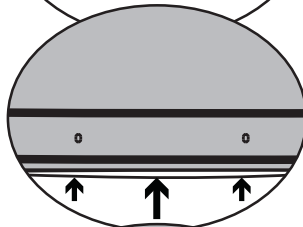
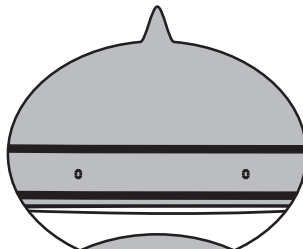
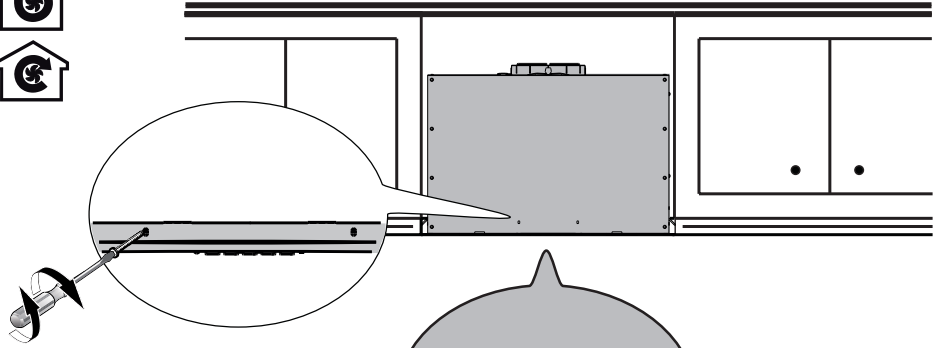




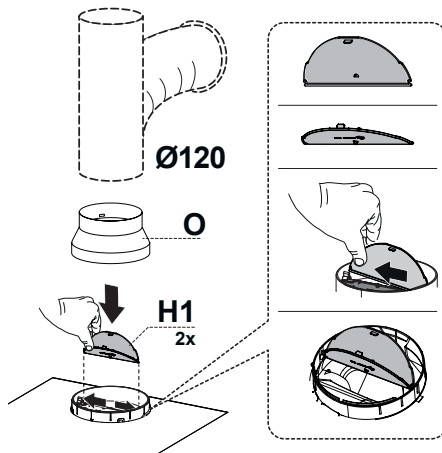
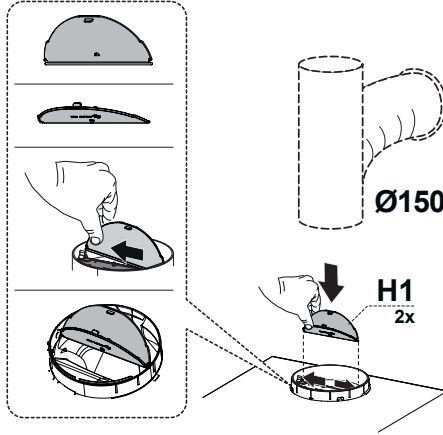
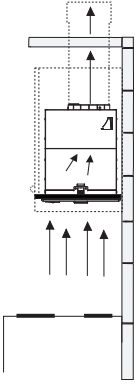
2



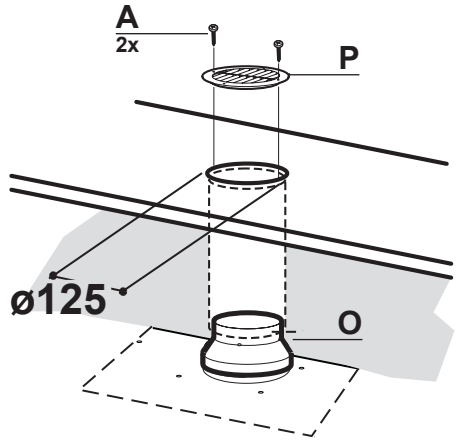
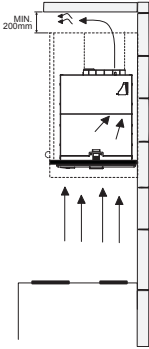
3



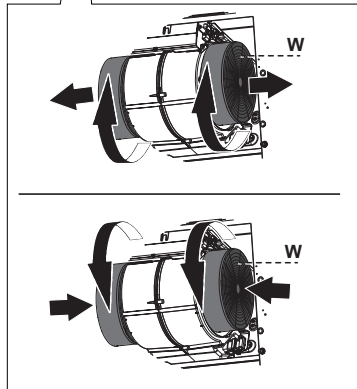
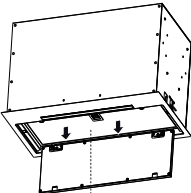
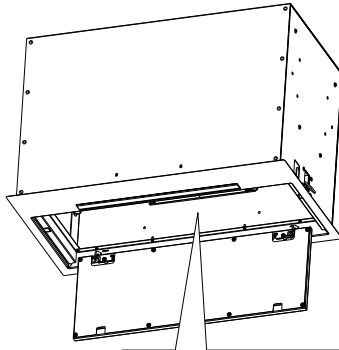
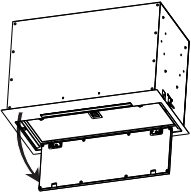
4



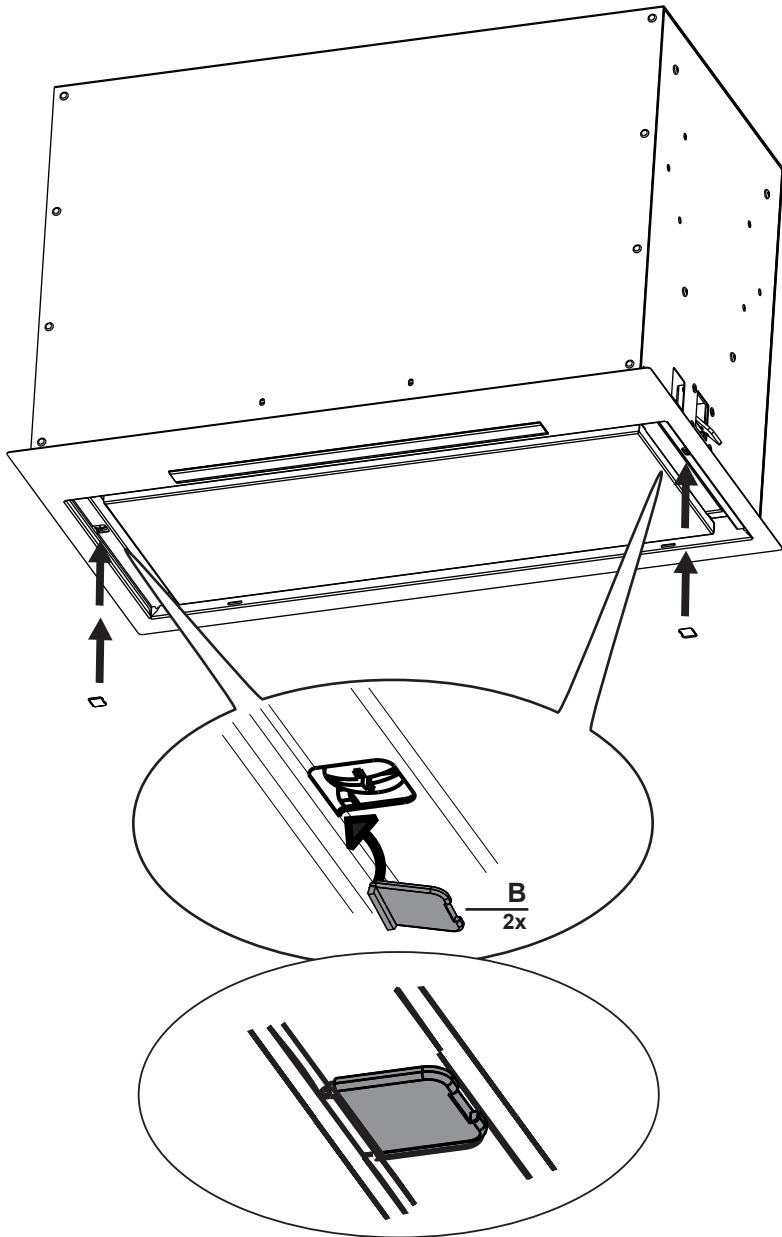
5

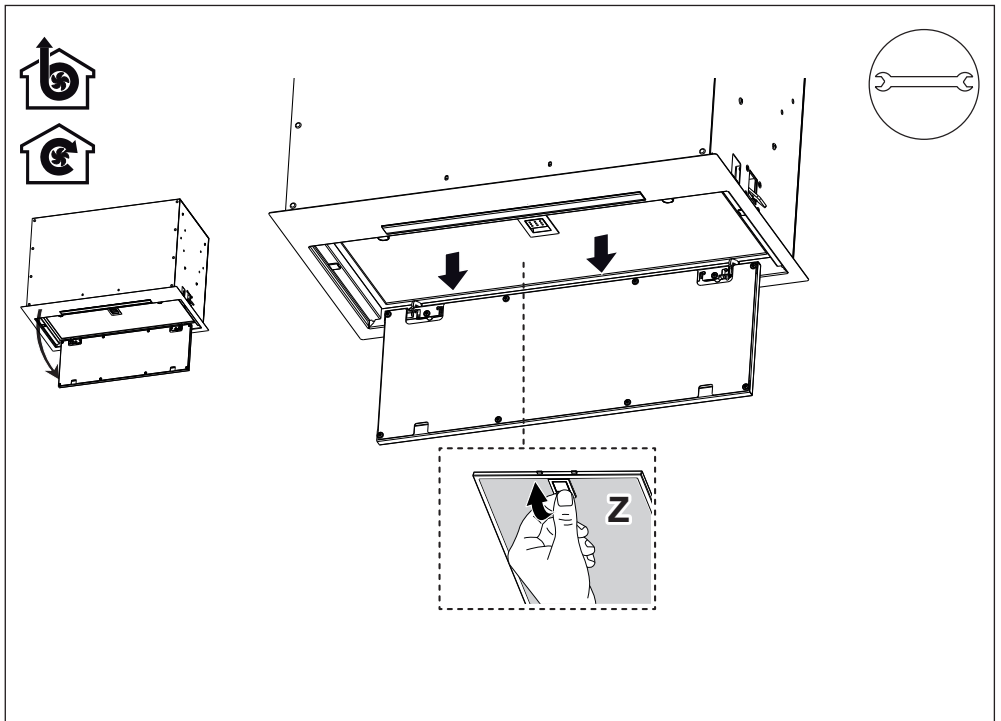
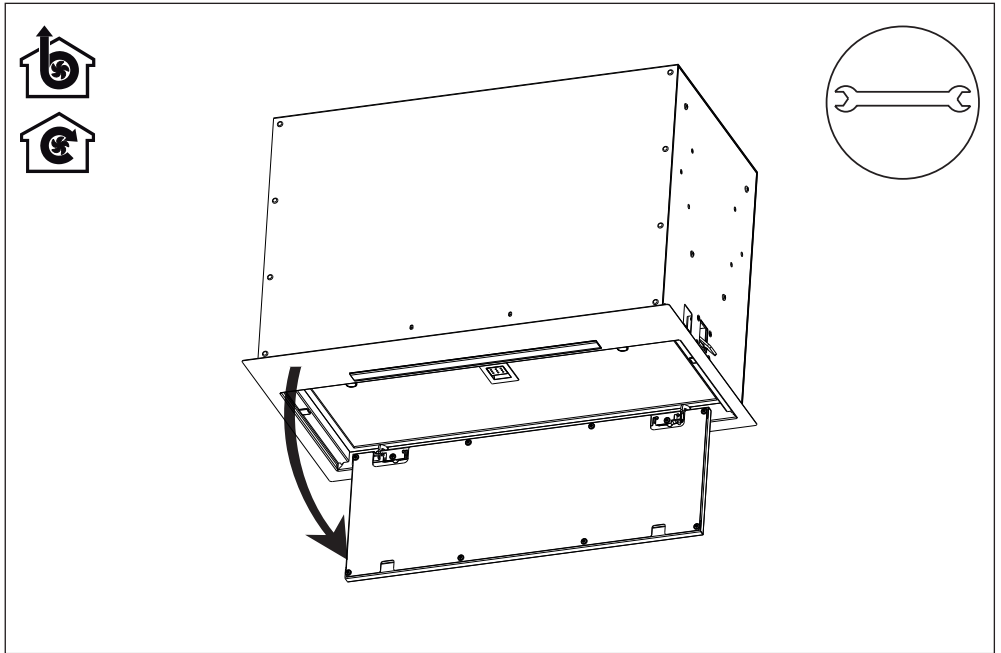


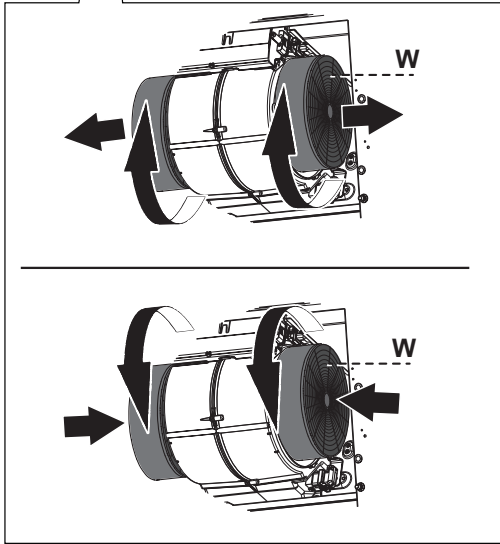
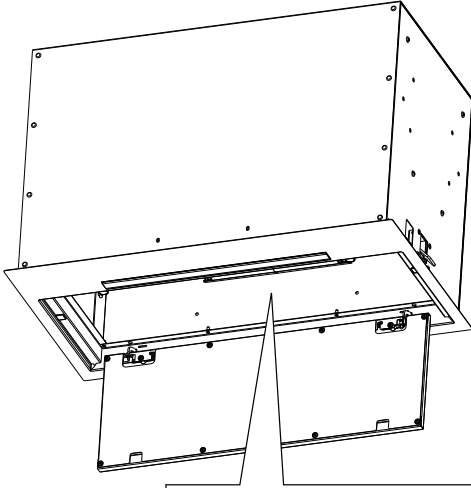
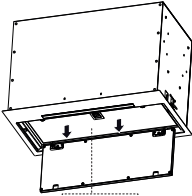
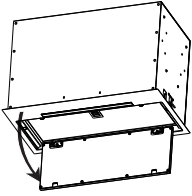
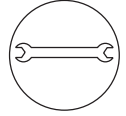
6



7









Franke S.p.a.
Via Pignolini, 2
37019 Peschiera del Garda (VR)
www.franke.it

991.0668.562_04 - D000000008286_03 - 230524